

BAZMAN[®]

ЛИДЕРСТВО И ИННОВАЦИИ

ЖИРОУЛОВИТЕЛЬ ПОЛИПРОПИЛЕНОВЫЙ

ПАСПОРТ

ЖЛ-ПП

№

Краснодар

2021 г.

Оглавление

1. ПРИМЕНЕНИЕ	3
2. ТЕХНИЧЕСКИЕ ДАННЫЕ	3
2.1. ЖИРОУЛОВИТЕЛИ «ПОД МОЙКУ» (НАЗЕМНОЕ ИСПОЛНЕНИЕ)	3
2.2. ЖИРОУЛОВИТЕЛИ В ПРЯМОУГОЛЬНОМ ИСПОЛНЕНИИ	5
ДЛЯ УСТАНОВКИ ВНЕ ПОМЕЩЕНИЙ.....	5
2.3. ЖИРОУЛОВИТЕЛИ В ЦИЛИНДРИЧЕСКОМ ИСПОЛНЕНИИ.....	6
ДЛЯ УСТАНОВКИ ВНЕ ПОМЕЩЕНИЙ.....	6
3. ОПИСАНИЕ ОБОРУДОВАНИЯ.....	8
4. ПРИНЦИП ДЕЙСТВИЯ.....	9
5. МОНТАЖ.....	9
6. ТЕХНИЧЕСКОЕ ОБСЛУЖИВАНИЕ	10
7. УСЛОВИЯ ЗАКАЗА И ПОСТАВКИ.....	11
8. РЕСУРСЫ, СРОКИ СЛУЖБЫ И ХРАНЕНИЯ, ГАРАНТИЯ ИЗГОТОВИТЕЛЯ (ПОСТАВЩИКА).....	12
9. СВИДЕТЕЛЬСТВО ОБ УПАКОВКЕ	14
10. СВИДЕТЕЛЬСТВО О ПРИЕМКЕ.....	14
11. ОСОБЫЕ ОТМЕТКИ.....	15
12. УСЛУГИ.....	15

СОГЛАСОВАНО			

Взамен инв. №										
Подпись и дата										
Инв. № подл.										

Инв. №

1. ПРИМЕНЕНИЕ

Жироуловители «BAZMAN ЖЛ-ПП» используются для отделения жира и масла (растительного и животного происхождения) из сточных вод, чтобы избежать закупорки и обеспечить бесперебойную работу канализации. Частицы масла и жира в жироуловителе поднимаются на поверхность из-за разницы удельных весов с водой. Жироуловители обеспечивают очистку сточных вод по жирам до 50 мг/л.

2. ТЕХНИЧЕСКИЕ ДАННЫЕ

2.1. ЖИРОУЛОВИТЕЛИ «ПОД МОЙКУ» (НАЗЕМНОЕ ИСПОЛНЕНИЕ) « BAZMAN ЖЛ-ПП-М»



Инд. № подл.	
Подпись и дата	
Взамен инв. №	

	Лист
	3

Инд. №

Таблица 1

Пр-ть, л/с	Пр-ть, м3/час	Пиковый сброс, л	Габаритные размеры (ДхШхВ), мм	Диаметр патрубка, мм	Вес, кг
0,14	0,5	25	420x320x370	50	8
0,14	0,5	30	420x370x370	50	9
0,14	0,5	40	520x370x370	50	10
0,14	0,5	50	520x470x370	50	11
0,28	1	60	520x470x420	50	15
0,28	1	70	620x470x420	50	16
0,28	1	80	720x470x420	50	18
0,42	1,5	90	720x520x420	50	40
0,42	1,5	100	770x520x420	50	41
0,42	1,5	125	820x620x420	50	49
0,42	1,5	150	820x620x470	50	52
0,42	1,5	175	820x620x520	50	55

Инд. № подл.	Взамен инв. №
Подпись и дата	

	Лист
	4

Инд. №

2.2. ЖИРОУЛОВИТЕЛИ В ПРЯМОУГОЛЬНОМ ИСПОЛНЕНИИ

ДЛЯ УСТАНОВКИ ВНЕ ПОМЕЩЕНИЙ
«BAZMAN ЖЛ-ПП-П»

Таблица 2

Пр-ть, л/с	Пр-ть, м3/час	Пиковый сброс, л	Габаритные размеры (ДхШхВ), мм	Диаметр патрубков, мм	Вес, кг
1	3,6	240	1000х750х1000	110	40
2	7	500	1200х1000х1000	110	55
3	11	600	1500х1000х1000	110	65
4	14	900	1600х1000х1000	110	70
5	18	1000	1500х1000х1200	110	75
6	22	1100	1500х1000х1500	110	85
7	25	1700	2000х1500х1500	110	135
10	36	2400	3000х1500х1500	110	185
15	54	3600	3000х1500х2000	110	220
20	72	4800	3000х2000х2000	110	260
25	90	6000	4000х2000х2000	110	330

Инва. № подл.	Взамен инв. №

	Лист
	5

Инва. №

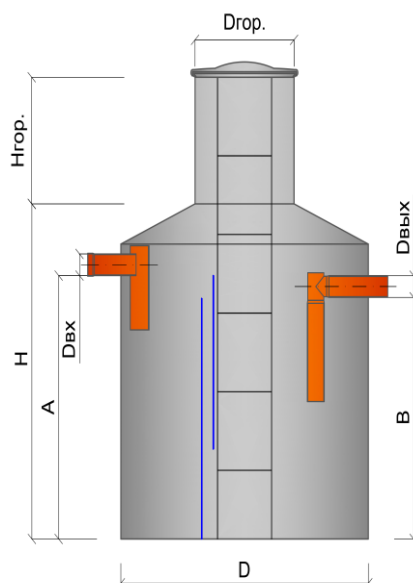
2.3. ЖИРОУЛОВИТЕЛИ В ЦИЛИНДРИЧЕСКОМ ИСПОЛНЕНИИ

ДЛЯ УСТАНОВКИ ВНЕ ПОМЕЩЕНИЙ



Вертикальные жироседелители

«BAZMAN ЖЛ-ПП-ЦВ»



Инд. № подл.	
Подпись и дата	
Взамен инв. №	

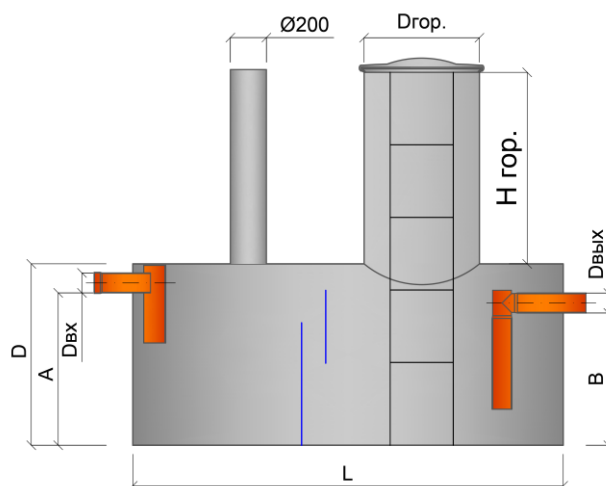
	Лист
	6

Инд. №

Пр-ть, л/с	Габаритные размеры (ШхВ), мм	Высота входа, мм	Высота выхода, мм	Диаметр патрубка, мм	Вес, кг
1	955x1030	770	700	110	40
2	955x1360	1100	1030	110	55
3	1250x1560	1200	1130	110	65
4	1400x1460	1100	1030	110	70
5	1400x1760	1400	1330	110	75
7	1600x1960	1500	1430	110	85
10	1800x2110	1600	1530	110	135

Горизонтальные жиролобители

«BAZMAN Ж/Л-ПП-ЦГ»



Взамен инв. №	
Подпись и дата	
Инв. № подл.	

Лист

7

Инв. №

Пр-ть, л/с	Габаритные размеры (ШхД), мм	Высота входа, мм	Высота выхода, мм	Диаметр патрубка, мм	Вес, кг
1	955x1300	780	730	110	60
2	955x1500	780	730	110	70
3	955x2100	780	1020	110	85
4	1250x1800	1070	1020	110	1050
5	1250x2200	1070	1090	110	120
7	1400x2400	1170	1090	160	150
10	1400x3400	1170	1090	160	190
15	1600x3900	1300	1200	200	250
20	1600x5200	1300	1200	200	310
25	1800x4900	1450	1330	250	350

3. ОПИСАНИЕ ОБОРУДОВАНИЯ

Жироуловитель представляет собой прямоугольную или цилиндрическую емкость с патрубками для поступления и отвода воды. Сточные воды поступают в накопительную емкость через приемный патрубок и аккумулируются в общем объеме емкости. При откачке допустимо использование канализационного насоса, в отдельных случаях специального оборудования.

Преимущества:

- Высокая эффективность;
- Минимальные расходы на установку;
- Длительный срок эксплуатации более 50 лет
- Удобство в обслуживании;
- Быстрый срок изготовления;
- Несложный монтаж;

Взамен инв.№	
Подпись и дата	
Инв.№ подл.	

	Лист
	8

Инв. №

4. ПРИНЦИП ДЕЙСТВИЯ

Загрязненные стоки поступают в жируловитель самотеком. Внутри устройства происходит осаждение некоторых взвешенных частиц, а также подъем жира на поверхность. В первой камере происходит осаждение взвешенных веществ и гравитационное отделение жиров на поверхность. Предварительно очищенные таким образом стоки поступают на вторую ступень очистки, где происходит дальнейшее отделение жиров и отвод очищенных стоков в канализационную систему. Слой жирушлама собирается на поверхности вод в обеих камерах и в последствии удаляется из жируловителя скребком в специальную тару. Для обслуживания жируловитель оборудован съемной крышкой.

5. МОНТАЖ

ЖИРОУЛОВИТЕЛИ НАЗЕМНОГО ИСПОЛНЕНИЯ

Жируловитель устанавливается непосредственно под ванну моечную, к входному патрубку присоединяется сливной шланг из ванной с помощью стандартного канализационного переходника и резиновой муфты. Аналогично производится присоединение выходного патрубка к трубе канализации.

ЖИРОУЛОВИТЕЛИ ДЛЯ УСТАНОВКИ ВНЕ ПОМЕЩЕНИЙ

Жируловитель устанавливается, как правило, вне здания, на выпуске производственной канализации из помещений, где происходит загрязнение сточных вод жиром. Монтируется жируловитель на горизонтальную бетонную плиту. При высоком уровне грунтовых вод, его следует обетонировать по периметру, используя его полипропиленовый корпус в качестве внутренней не съемной опалубки или обеспечить подходящей обмуровкой.

Рекомендуемый порядок действий при монтаже жируловителя:

- Для монтажа жируловителя следует применить кран с четырьмя крюками.
- Монтаж всех деталей жируловителя, включая подводящую, отводящую и вентиляционную трубы.
- Контроль ориентации объекта (вход-выход) и проверка соосности объекта.
- При монтаже в грунте следует обеспечить послойное бетонирование толщиной приблизительно по 30-40 см с напуском воды в корпус жируловителя для обеспечения противодавления. При бетонировании жируловителя с надставкой следует защитить верхнюю часть корпуса жируловителя от деформации.

Взамен инв.№	
Подпись и дата	
Инв.№ подл.	

	Лист
	9

Инв. №

- После контроля соединений жирословителя с трубами он готов к работе.

Жирословитель должен быть так установлен на местности, чтобы не могло произойти его затопление дождевыми водами. Манипуляции с жирословителем следует проводить при помощи монтажных петель из нейлонового каната, прикрепленных к корпусу. Перед установкой следует проконтролировать, нет ли в нем воды и мусора.

6. ТЕХНИЧЕСКОЕ ОБСЛУЖИВАНИЕ ЖИРОСЛОВИТЕЛИ НАЗЕМНОГО ИСПОЛНЕНИЯ

Обслуживание жирословителя сводится к удалению жирового слоя с поверхности камеры сепарации и приемной камеры, а так же к удалению крупного мусора со дна жирословителя. Осуществляется ручным способом жир и остатки пищи удаляются металлическим сачком с мелким ситом.

Обслуживание жирословителя производится обслуживающим персоналом еже-квартально по следующим показателям:

- проверяется состояние трубопровода для бесперебойного поступления стоков в изделие, при необходимости производится прочистка трубопровода, соединяющего мойку с жирословителем;
- проверяется наличие крупного мусора в съемном лотке, если есть — удаляется.

Очистка жирословителя происходит следующим образом. С жирословителя снимается крышка, из неё вынимаются накопившиеся отложения, жирословитель промывается горячей водой со сливом отмыва во внутреннюю канализацию здания.

После отмывки, на жирословитель одеваются верхняя крышка, присоединяется трубопровод, соединяющий устройство с мойкой, проверяется подсоединение всех подводящих и отводящих трубопроводов. Затем, включается подача воды из крана горячей воды в мойку. Горячая вода подается до момента появления на выходе очищенной воды.

ЖИРОСЛОВИТЕЛИ ДЛЯ УСТАНОВКИ ВНЕ ПОМЕЩЕНИЙ

Обслуживание жирословителя состоит в визуальном контроле его функций, аккуратном скребании скребком накопившегося жирового слоя с поверхности зон отстаивания в пространство для накопления. При заполнении накопительного пространства жирами необходимо осуществлять разгрузку жирословителя спецмашиной. При этом освобождается как накопительная емкость, так и зоны отстаивания с целью удаления со дна осевших твердых частиц. Необходимо также отмыть от жиров стенки жирословителя водой под давлением. Первую и вторую ступени жирословителя необходимо своевременно чистить (не реже одного раза в год), чтобы не произошло снижение эффективности жирословителя и его заиливания.

Взамен инв.№	
Подпись и дата	
Инв.№ подл.	

	Лист
	10

Инв. №

7. УСЛОВИЯ ЗАКАЗА И ПОСТАВКИ

Поставка полипропиленового жируловителя BAZMAN ЖЛ-ПП осуществляется в соответствии с заключенным договором. Основанием для заключения договора является заявка заказчика. Сроки поставки, гарантии, условия перевозки регулируются договором.

Комплект BAZMAN ЖЛ-ПП-

Таблица 5

№ п/п	Наименование	Материал	Ед. изм.	Кол-во	Примечание
1	Приемный резервуар	ПП	Шт.	1	
2	Подводящий патрубок	ПП	Шт.	1	
3	Отводящий патрубок	ПП	Шт.	1	
4	Крышка	ПП	Шт.	1	
5	Перезгородки	ПП	Шт.	3	
6	Сигнализатор уровня жира	-	Шт.	-	

Инва. № подл.	
Подпись и дата	
Взамен инв. №	

	Лист
	11

Инва. №

8. РЕСУРСЫ, СРОКИ СЛУЖБЫ И ХРАНЕНИЯ, ГАРАНТИЯ ИЗГОТОВИТЕЛЯ (ПОСТАВЩИКА)

Ресурс изделия до первого капитального
(среднего, капитального)

ремонта 15 (пятнадцать)* лет
(параметр, характеризующий наработку)

в течение срока службы 30 (тридцать)* лет, в том числе срок хранения 1 (один) года

в упаковке изготовителя
(в консервации, упаковке изготовителя)

в складских помещениях
(в складских помещениях, на открытых площадках и т. п.)

Межремонтный ресурс 5(пять)* лет
параметр, характеризующий наработку

при капитальном ремонте в течение срока службы 30 (тридцать)* лет

Указанные ресурсы, сроки службы и хранения действительны при соблюдении потребителем требований действующей эксплуатационной документации.

_____ должность _____ личная подпись _____ расшифровка подписи

_____ М.П.
Число, месяц, год

*При правильной эксплуатации и соблюдении всех рекомендаций производителя

Взамен инв.№	
Подпись и дата	
Инв.№ подл.	

	Лист
	12

Инв. №

1. Указанные ресурсы, сроки службы и хранения действительны при соблюдении потребителем требований действующей эксплуатационной документации.
2. Гарантийный срок работы изделия — 2 года со дня продажи потребителю.
3. Гарантийный срок комплектующих — 1 год со дня продажи потребителю.

При предъявлении претензий, потребитель должен составить акт рекламации и приложить документ с пометкой о дате продажи.

Инв. № подл.		Взамен инв. №			
		Подпись и дата			Лист
					13

Инв. №

9. СВИДЕТЕЛЬСТВО ОБ УПАКОВКЕ

_____ № _____
наименование изделия обозначение заводской номер

Упакован(а) _____ ООО «ПК» _____
наименование или код изготовителя

согласно требованиям, предусмотренным в действующей технической документации.

_____ должность _____ личная подпись _____ расшифровка подписи

_____ Число, месяц, год

10. СВИДЕТЕЛЬСТВО О ПРИЕМКЕ

_____ № _____
наименование изделия обозначение заводской номер

изготовлен(а) и принят(а) в соответствии с обязательными требованиями государственных стандартов, действующей технической документацией и признан(а) годным(ой) для эксплуатации.

МП _____ _____
личная подпись расшифровка подписи

_____ Число, месяц, год

Взамен инв. №	
Подпись и дата	
Инв. № подл.	

	Лист
	14

Инв. №

11. ОСОБЫЕ ОТМЕТКИ

1. Гарантийные обязательства теряют силу при внесении потребителем изменений в схему или конструкцию изделия, а также при нарушении правил ее монтажа и эксплуатации.

2. ООО «ПК» оставляет за собой право модификации жироуловителей полипропиленовых «BAZMAN ЖЛ-ПП».

Поставщик: ООО «ПК»

Контактные телефоны: тел. 8 (861) 241-02-03

Почтовый адрес завода изготовителя: 350059 Россия, г. Краснодар, ул. Текстильная, 19

www.bazman.ru info@bazman.ru

12. УСЛУГИ

УСЛУГИ ДЛЯ ПРОЕКТНЫХ ОРГАНИЗАЦИЙ

- Обследование объектов, подбор оборудования;
- Технические консультации;
- Производим расчеты и выбор оборудования;
- Консультационные услуги по реконструкции действующих очистных сооружений, насосных станций, канализационных сетей;
- Предоставляем оптимальные технологические решения по очистке сточных вод, обработке и утилизации отходов;
- По Вашему запросу будет предоставлено подробное технико-коммерческое предложение, с указанием технологических решений и чертежей в формате DWG предлагаемого оборудования;
- Помощь в проектировании.

УСЛУГИ ДЛЯ СТРОИТЕЛЬНЫХ ОРГАНИЗАЦИЙ

- Шефмонтаж и пуско-наладка оборудования;
- Обследование объектов, подбор оборудования;
- Корректировка рабочего проекта с подбором оборудования.

УСЛУГИ ДЛЯ ЗАКАЗЧИКА

- Гарантийный и постгарантийный ремонт оборудования;
- Сервисное обслуживание оборудования в процессе эксплуатации.

Обслуживающая организация:

Специалист сервисной компании Сазонов Вячеслав Сергеевич

Контактный телефон: 8 (918) 150-02-70

Почтовый адрес: 350059 России, г. Краснодар, ул. Текстильная 19

Взамен инв. №	
Подпись и дата	
Инв. № подл.	

	Лист
	15

Инв. №

ЕВРАЗИЙСКИЙ ЭКОНОМИЧЕСКИЙ СОЮЗ ДЕКЛАРАЦИЯ О СООТВЕТСТВИИ



Заявитель Общество с ограниченной ответственностью "ПРОИЗВОДСТВЕННАЯ КОМПАНИЯ"

Место нахождения и адрес места осуществления деятельности: Российская Федерация, Краснодарский Край, 350080, город Краснодар, улица им Демуса М.Н, дом 6, литера Д, помещение 5, основной государственный регистрационный номер: 1182375024809, номер телефона: +78612139004, адрес электронной почты: pavel@bazman.ru

в лице Генерального директора Кичигина Павла Ивановича

заявляет, что Оборудование очистки и водоподготовки: Ливнёвые очистные сооружения «ЛОС», канализационные очистные сооружения «КОС», очистные сооружения промышленных стоков «ОПС», фильтрующий патрон «ФП», жиρούловитель «ЖЛ», очистные оборотного водоснабжения «ООВ», септик «С», вертикальный, горизонтальный и тангенциальный пескоуловитель «ПЛ», отстойник пескоуловитель «О», сорбционный фильтр «Ф», коалесцентный фильтр «К», флотатор «ФЛ», механическая решетка «МР» торговой марки BAZMAN

изготовитель Общество с ограниченной ответственностью "ПРОИЗВОДСТВЕННАЯ КОМПАНИЯ", Место нахождения и адрес места осуществления деятельности по изготовлению продукции: Российская Федерация, Краснодарский Край, 350080, город Краснодар, улица им Демуса М.Н, дом 6, литера Д, помещение 5.

Продукция изготовлена в соответствии с ТУ 4859-003-28062534-2018 .

Код ТН ВЭД ЕАЭС 8421. Серийный выпуск

соответствует требованиям

ТР ТС 010/2011 "О безопасности машин и оборудования"

Декларация о соответствии принята на основании

Протокола испытаний № КЕСЕГ-JQ от 14.03.2019 года, выданного ИСПЫТАТЕЛЬНАЯ ЛАБОРАТОРИЯ ОБЩЕСТВА С ОГРАНИЧЕННОЙ ОТВЕТСТВЕННОСТЬЮ «ЛАБОРАТОРИЯ МАШИНОСТРОЕНИЯ», аттестат аккредитации РОСС RU.31587.ИЛ.00003.

Схема декларирования Id

Дополнительная информация

Срок службы указан в прилагаемой к продукции товаросопроводительной и/или эксплуатационной документации

Декларация о соответствии действительна с даты регистрации по 13.03.2024 включительно

М. П.

Кичигин Павел Иванович

(Ф.И.О. заявителя)

Регистрационный номер декларации о соответствии: ЕАЭС N RU Д-RU.АК01.В.05606/19

Дата регистрации декларации о соответствии: 14.03.2019

Взамен инв. №	
Подпись и дата	
Инв. № подл.	

Лист
16

Инв. №

Акт испытания резервуара

«__» _____ 20__г.

Вместимость резервуара __ м³. Номер резервуара _____

Наименование резервуара РН-__-ЦГ _____

Мы, нижеподписавшиеся, представители:

Производитель ООО «Производственная компания» составил настоящий акт о том, что в период времени: с _____ ч «__» _____ 20__г. по _____ ч «__» _____ 20__г. Проверка герметичности емкости проводилась путем нагнетания воздуха на соединительные части резервуара.

Внешняя поверхность мест соединения форм подлежат покрытию мыльным раствором.

Наличие пузырей на поверхности емкости не обнаружено.

Подписи:

_____ (подпись, Ф.И.О., дата)

Взамен инв. №	
Подпись и дата	
Инв. № подл.	

	Лист
	17

Инв. №

УПАКОВОЧНЫЙ ЛИСТ

ООО «ПК»

Заказ № 280 27-280119 ЖЛ-ПП-ЦВ 10-1800/2110

№ п/п	Наименование товара	Ед. изм.	Кол-во	Примечание
1	Корпус	Шт.	1	1800/2110
2	Горловина с крышкой	Шт.	1	700x150
3	Паспорт на изделие	Шт.	1	

Передаваемый товар новый, в эксплуатации не был, внешние повреждения отсутствуют.

Упаковал _____
(Подпись) (Должность) (Фамилия И.О.)

Проверил _____
(Подпись) (Должность) (Фамилия И.О.)

« ____ » _____ 2021 г.

Взамен инв. №	
Подпись и дата	
Инв. № подл.	

	Лист
	18

Инв. №

Инва. № подл.	Взамен инв. №
Подпись и дата	

--

Лист
19

Инва. №